

BELLANCA SUPER DECATHLON

1. SKLOTEXTIT / FIBERGLASS
2x

7mm

ELEVATOR / VÝŠKOVKA

B1 1x Spona / Clip

Ohněte drát / Bend the wire

B2 QUICKLOCK 2,5mm

Nit (thread)

LANDING GEAR / PODVOZEK

• Obě pohyblivé části výškovky spojíme zalepením sklotextit. obdelníku, výškovku vsuneme do výřezu, zkontrolujeme rovinu a zalepíme.

• Both moving parts of the elevator put together by fiberglass rectangles. This elevator insert into the fuselage cutout, check that the empennage is parallel to the respective planes and glue up.

2.

AL 2,0mm

3.

4.

50mm 50mm 10mm

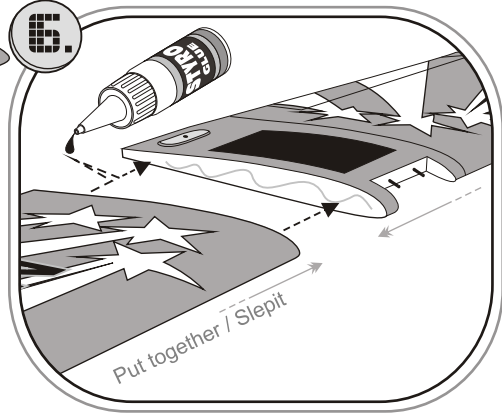
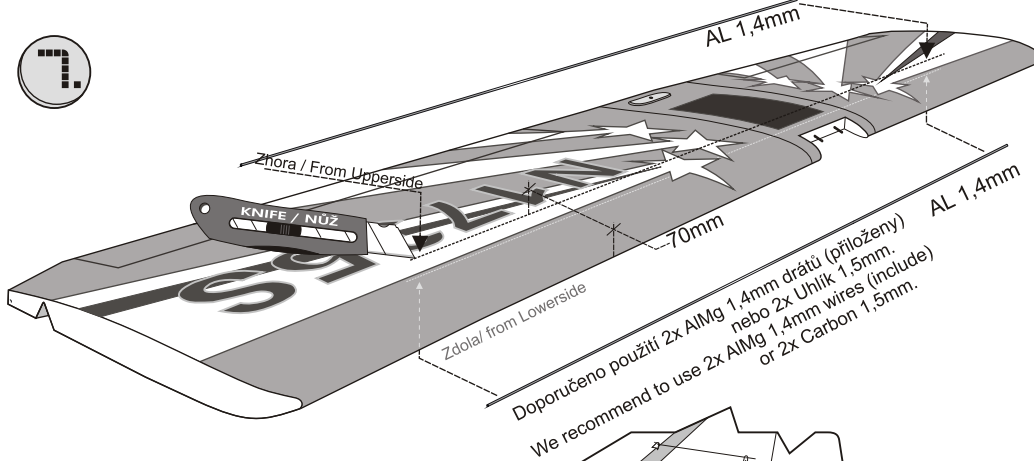
5.

N17

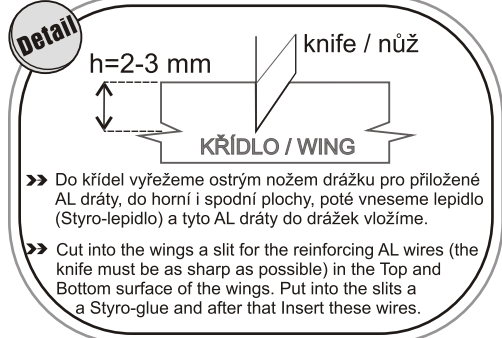
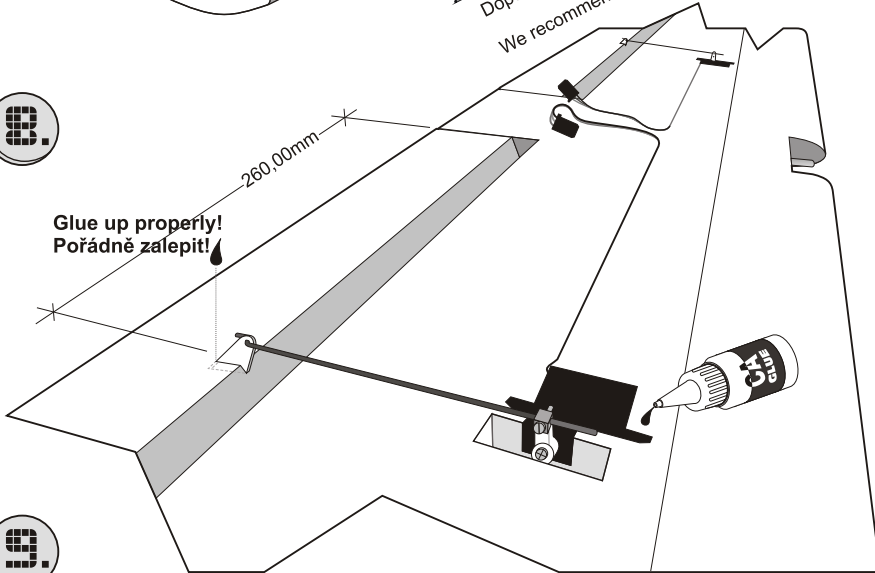
6.

90° AL 2.0mm 170.00mm 170mm 2x

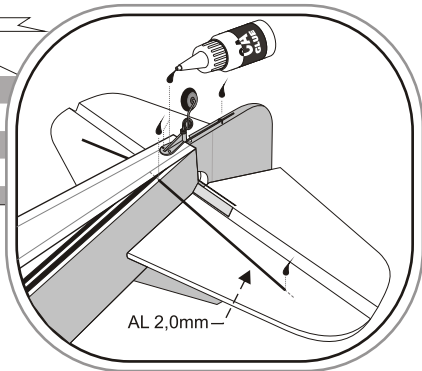
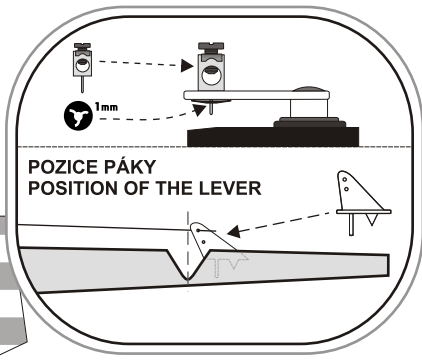
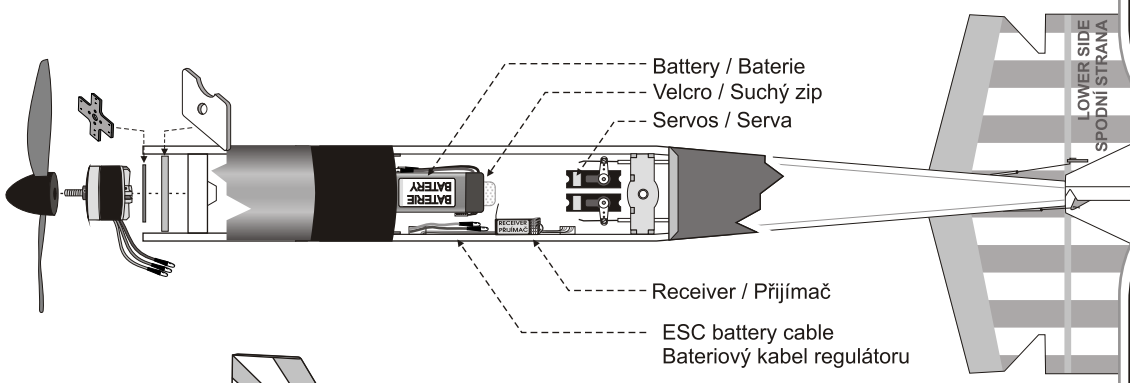
7.



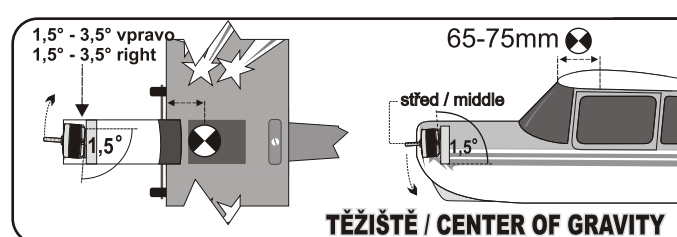
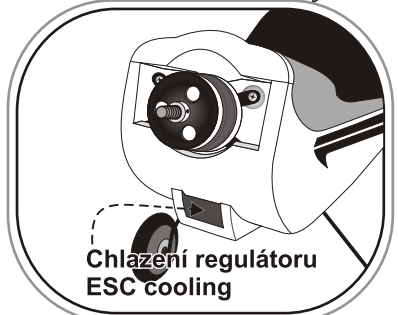
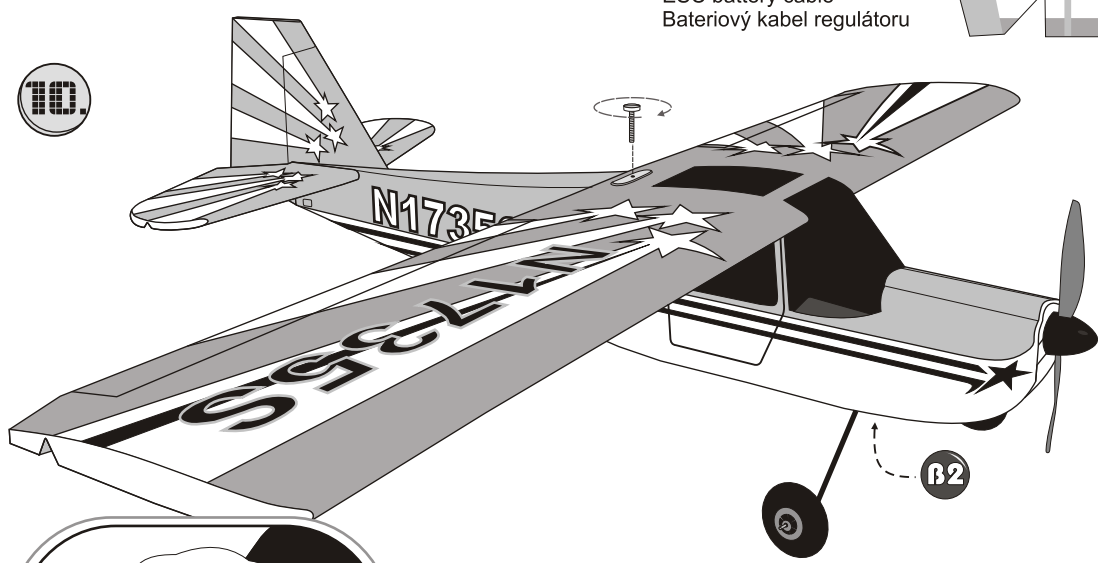
8.



9.



10.



Těžiště modelu je 65-75mm od náběžné hrany křídla (pro začátečníky), pokročilí mohou těžiště posouvat až k hodnotě +10mm. Výchylky doporučujeme nastavit dle vlastních zkušeností, nejméně však +/- 20%.

Center of gravity position is 65-75mm on the lower wing (for beginners), +10mm possible for advanced pilots. We rec to adjust the deflection of the control surface-ailerons and empennage according to one's own habits and experience, however they should be at least +/- 20 degrees.