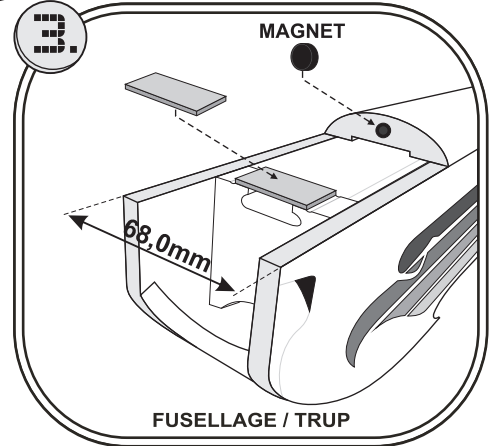
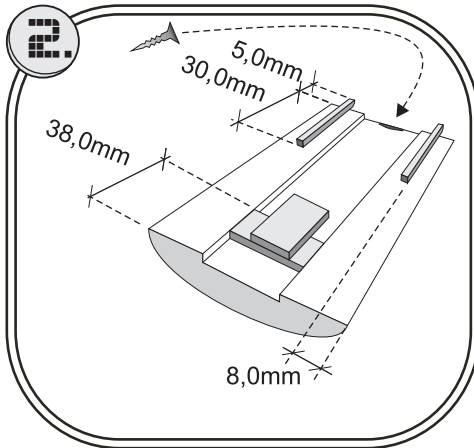
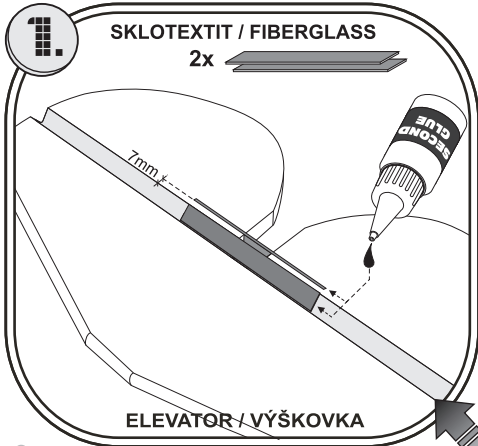
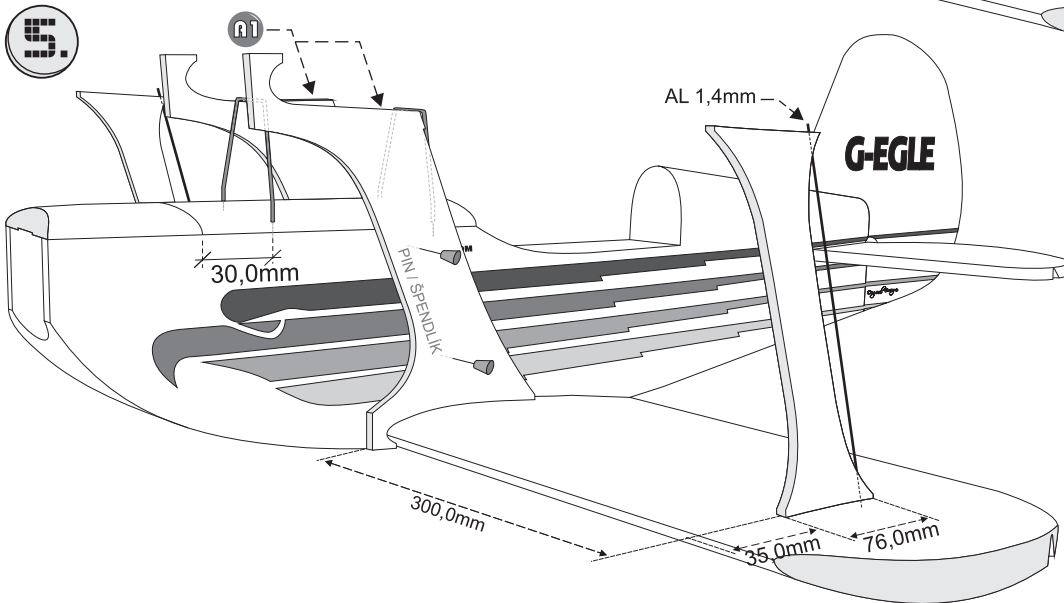
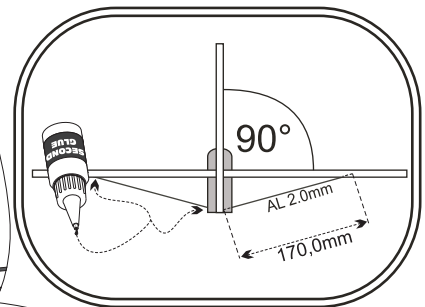
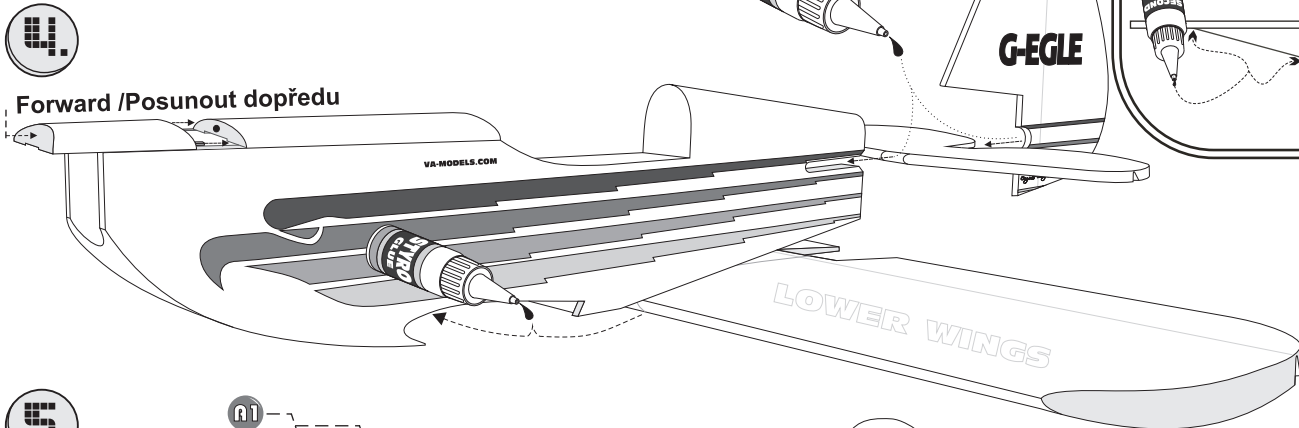


CHRISTEN EAGLE



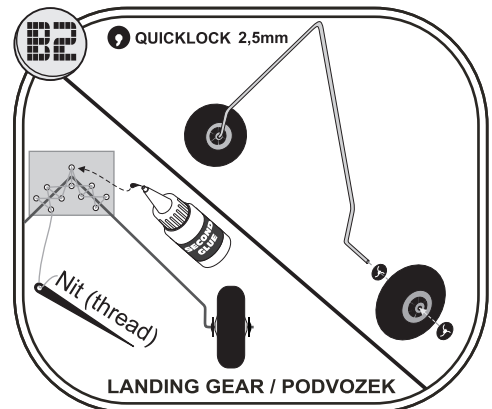
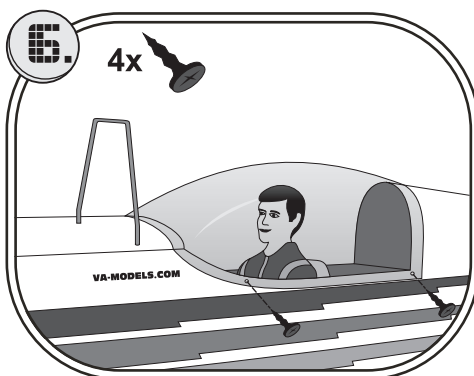
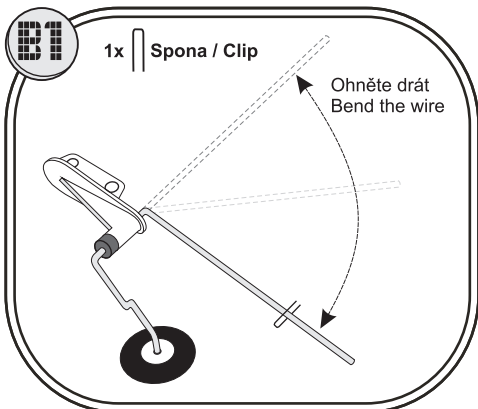
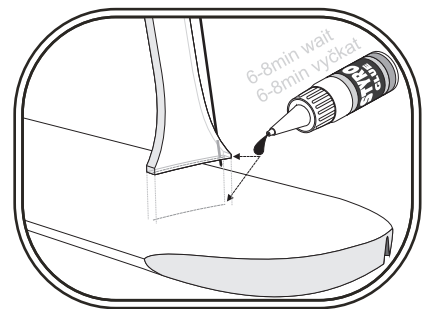
• Obě pohyblivé části výškovky spojíme zalepením sklotextit. obdelníku, výškovku vsuneme do výřezu, zkontrolujeme rovinu a zalepíme.

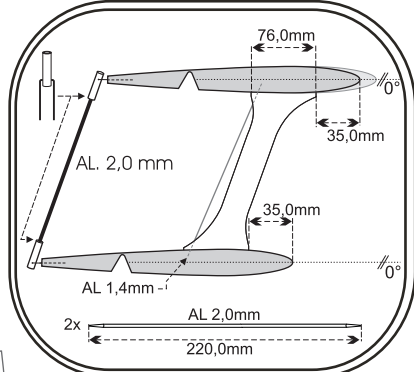
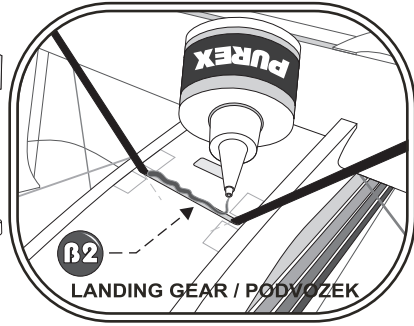
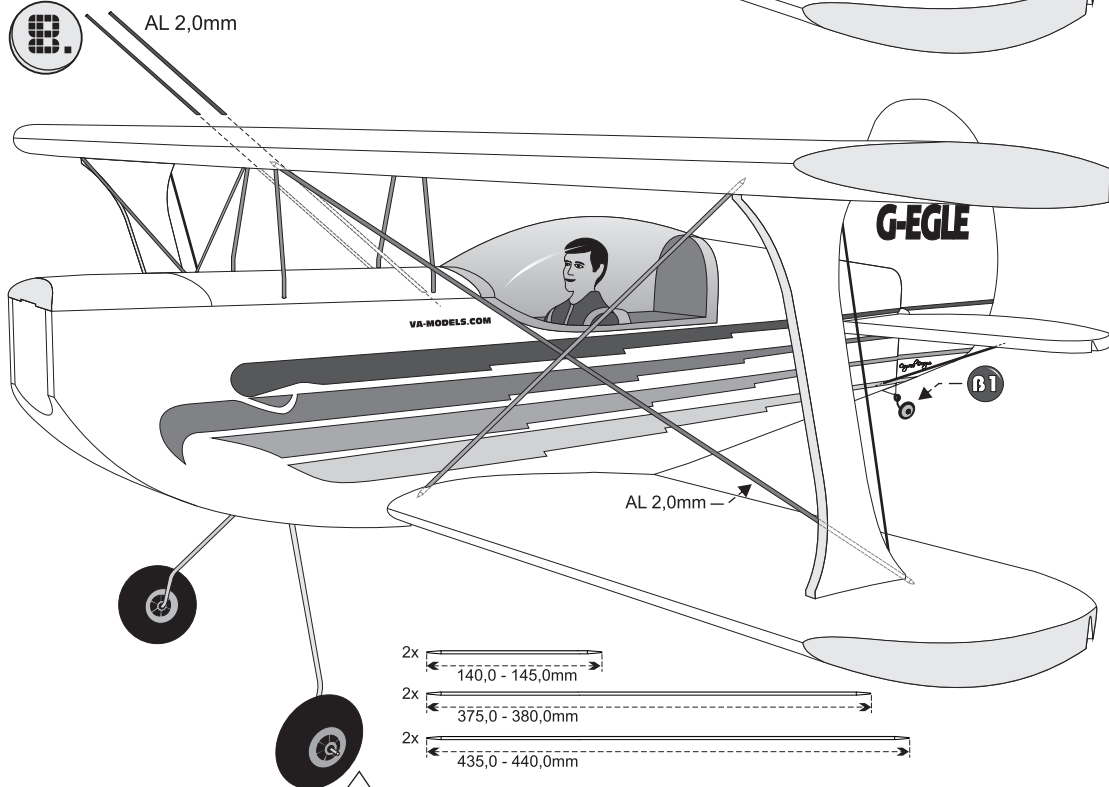
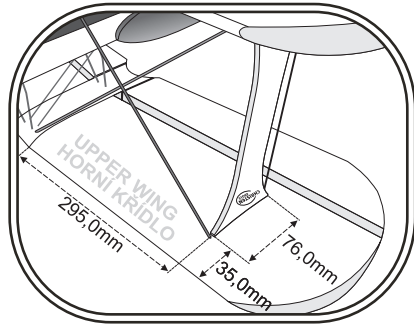
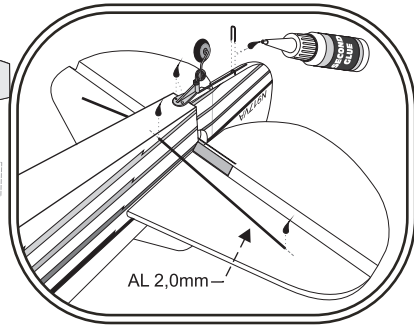
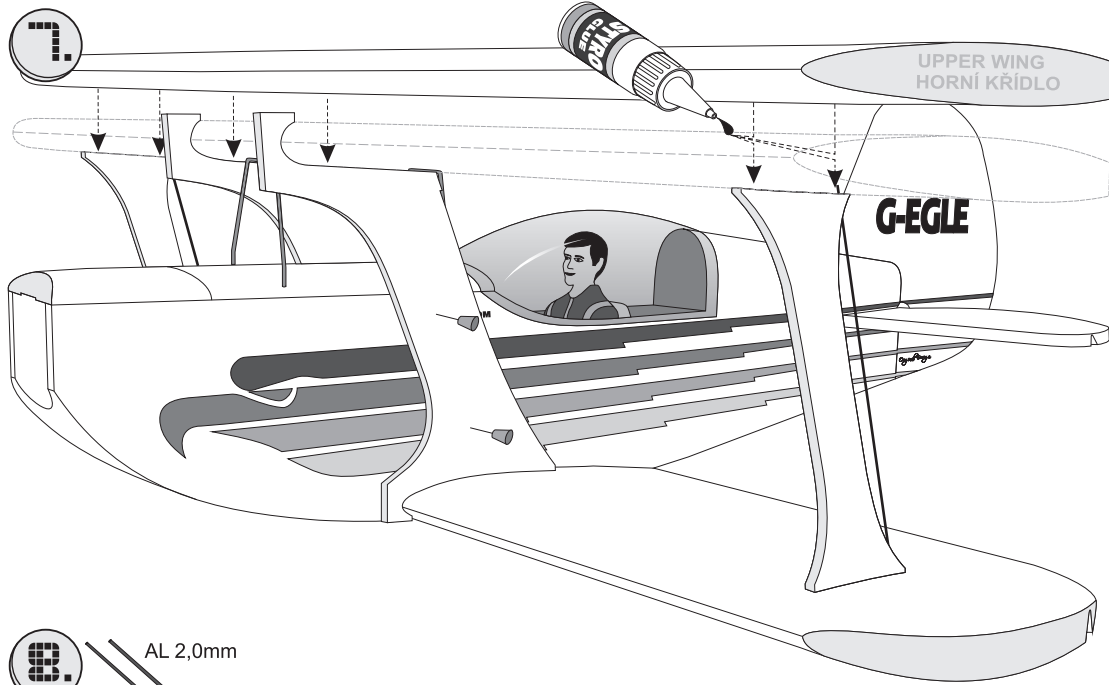
• Both moving parts of the elevator put together by fiberglass rectangles. This elevator insert into the fuselage cutout, check that the empennage is parallel to the respective planes and glue up.



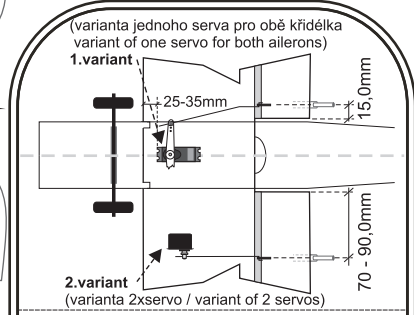
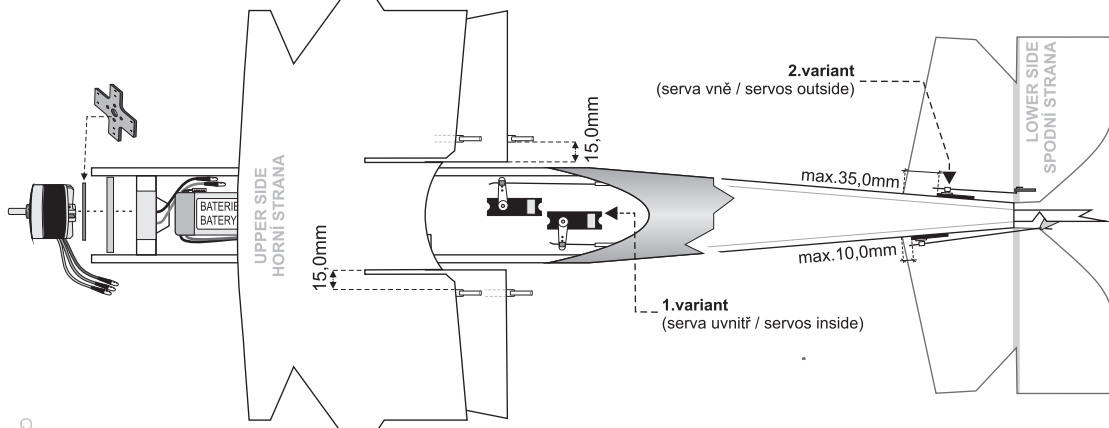
A1

- Pomocná EPS stojka pro snadnou a přesnou manipulaci s křídlem (Nelepít!, pouze připíchnout).
- Helping EPS strut for easy and precise manipulation with the wings (Don't paste!, only pin up).



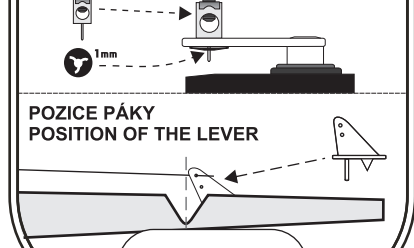
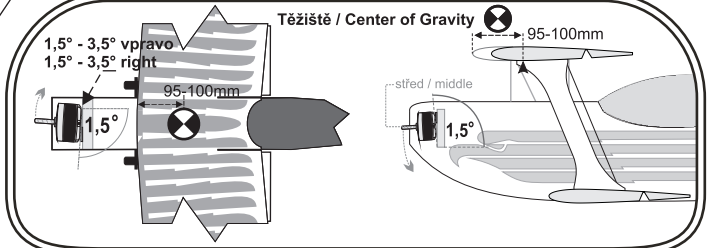


- 2x 140,0 - 145,0mm
- 2x 375,0 - 380,0mm
- 2x 435,0 - 440,0mm



Těžiště modelu je 95mm od náběžné hrany křídla (pro začátečníky), pokročilí mohou těžiště posouvat až k hodnotě 110-120mm. Výchylky doporučujeme nastavit dle vlastních zkušeností, nejméně však +/- 20%.

Center of gravity position is 95mm on the lower wing (for beginners), 110-120mm possible for advances pilots. We rec.to adjust the deflection of the control surface-aileron and empennage according to one's own habits and experience, however they should be at least +/- 20 degrees.



Pro další informace, stavební postupy, tipy, triky atd., navštivte internetové stránky www.va-models.com
For more informations, build methods, tips and tricks etc., please, visit our website www.va-models.com

Glue up properly!
Pořádně zalepit!